



EG000045

EC001506

El **KPM3 ENERGY SMART** es un medidor multifunción de energía estático, trifásico de medida indirecta, a través del uso de transformadores de corriente externos, para la medida de energía activa (Clase 1 según **IEC 62053-21**) como la medida de energía reactiva (Clase 2 según **IEC 62053-23**).

Permite realizar mediciones de tensión, corriente, frecuencia, potencia activa y reactiva, potencia demandada, factor de potencia, energía, armónicos (THD), etc.



## CARACTERÍSTICAS TÉCNICAS

Tecnología	Digital
Montaje	Carril DIN o montaje en superficie
Tipo	Bidireccional
Pantalla	LDC
Capacidad de contaje	8 dígitos (999999,99 MWh/Mvarh)
Alimentación	85-265 VAC
Frecuencia	50/60 Hz
Rango de corriente (A) – primario del trafo	1 – 9999 A
Corriente (A) – secundario del trafo	1 A o 5 A
Tensión del primario PT	10 – 660 kV
Tensión del secundario PT	100/220/380 V
Tensión de aislamiento	4 kV/1 min



**EN 61140**  
**EN 62053-21**

## CARACTERÍSTICAS TÉCNICAS

Consumo	≤ 2 W
Grado de protección	IP51
Clase de aislamiento	II
Clase de precisión energía activa	1 (IEC 62053-21)
Clase de precisión energía reactiva	2 (IEC 62053-23)
Comunicación	Indicador LED – 3200 imp/kWh
	RS485 MODBUS-RTU
Temperatura de trabajo	-25°C a +55°C
Humedad de trabajo	≤ 90%

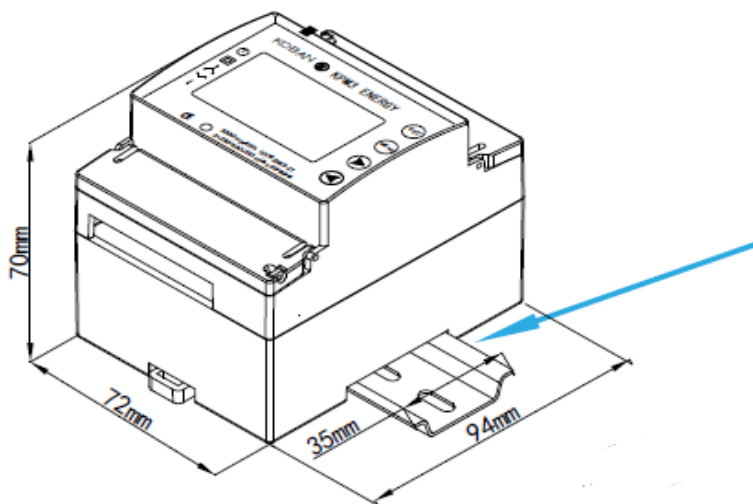
## APLICACIONES

*Este medidor se puede utilizar en diversas aplicaciones, ya sea servicios públicos, aplicaciones industriales o áreas residenciales de alto consumo.*



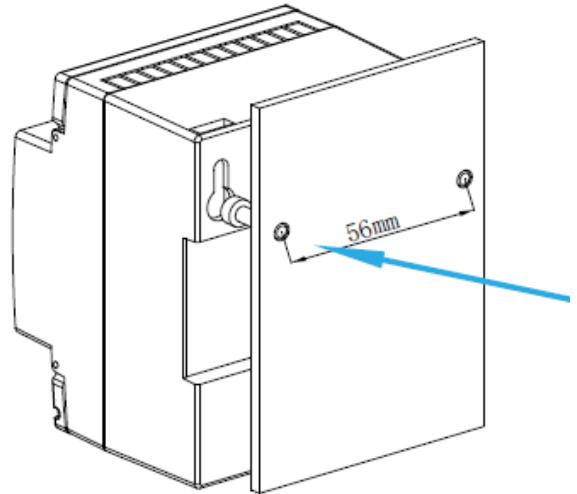
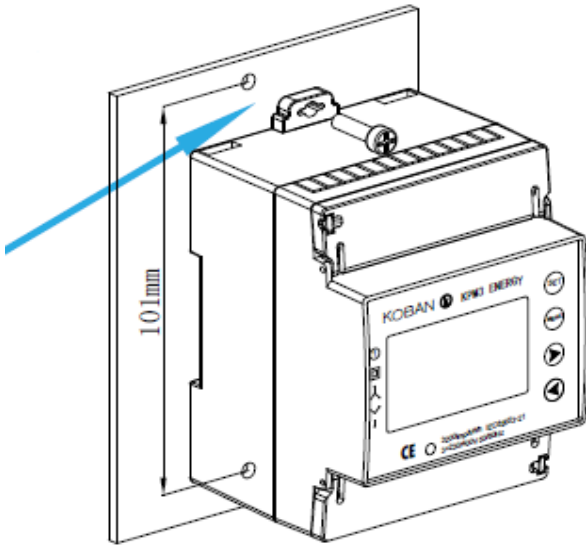
## DIMENSIONES (mm)

### MONTAJE CARRIL DIN

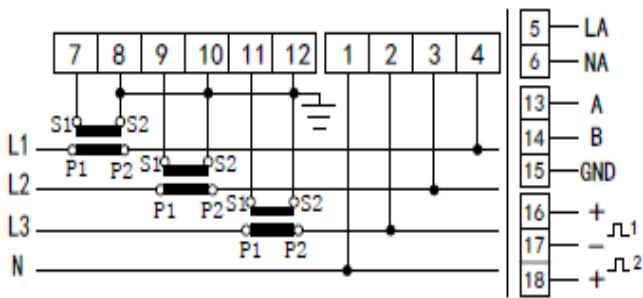


## DIMENSIONES (mm)

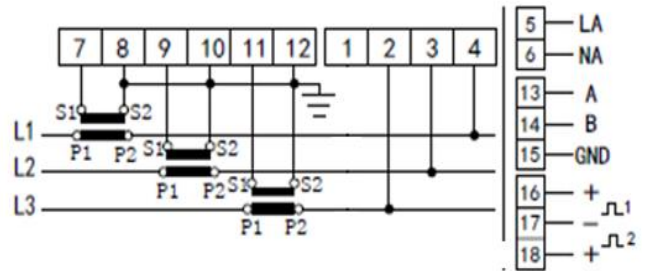
### MONTAJE SUPERFICIE



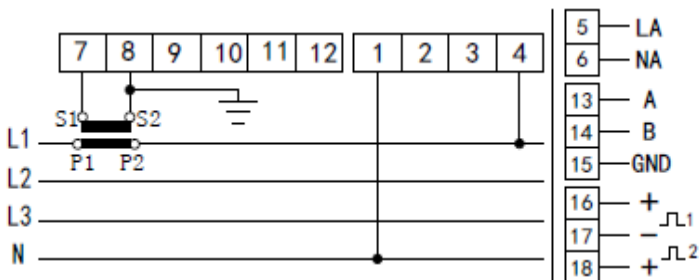
## DIAGRAMA DE CONEXIÓN



Instalación 4 hilos (3 fases + neutro)



Instalación 3 hilos (3 fases)



Instalación monofásica (2 hilos)